

Cuisson modulaire Marmite 250L, électrique, chauffage indirect

REPÈRE # _____

MODELE # _____

NOM # _____

SIS # _____

AIA # _____



391123 (E9BSELIUFE)

Marmite rectangulaire
électrique 250 l, chauffage
indirect

Description courte

Repère No.

Fabriqué en acier inox. Coins en angle droit pour éliminer les espaces et les pièges à salissures entre les unités. Eléments blindés avec thermostat de sécurité situés dans la double enveloppe de la base. Boutons de réglage conçus pour résister aux éclaboussures. Un interrupteur contrôle la consommation d'eau et d'énergie. Remplissage de l'eau par électrovanne. Vidange de l'eau au moyen d'un robinet en acier inoxydable. Protection IPX5. Pieds en acier inox AISI 304 réglables en hauteur. 1 additif anti-corrosion fourni.

Caractéristiques principales

- La marmite est adaptée pour faire cuire, faire sauter ou faire pocher toutes sortes d'aliments.
- Le produit est chauffé uniformément par l'intermédiaire de la base et des parois latérales de la marmite grâce à un système de chauffage indirect, qui utilise la vapeur saturée entièrement produite à une température de 110 °C dans la double paroi.
- Récipient de cuisson embouti et couvercle en inox AISI 316.
- Eléments en Incoloy armé avec thermostat de sécurité situés à la base de la cavité de la double paroi.
- Valve externe pour une évacuation manuelle de l'air en excédent, accumulé dans la double paroi pendant la phase de chauffage.
- Appareil certifié étanche IPX5.
- Thermostat de sécurité protégeant contre un niveau faible de l'eau.
- Aucun dépassement des températures de cuisson demandées, réaction rapide.
- Large vanne pour un vidage sûr et sans efforts du contenu.
- Ergonomique : rapport unique diamètre/hauteur du récipient ; la profondeur facilite le brassage et favorise la manipulation des aliments en douceur.
- Le tube d'évacuation et le robinet se nettoient très facilement de l'extérieur.
- Robinet électromagnétique pour le remplissage en eau chaude ou froide.
- Grandes surfaces lisses, faciles d'accès pour le nettoyage.
- Boutons de réglage conçus pour résister aux infiltrations d'eau.

Construction

- Panneaux extérieurs en acier inox avec fini Scotch-Brite
- Le modèle possède des bords à angle droit permettant un assemblage à joints lisses entre les éléments, éliminant ainsi les espaces et les pièges à salissure.

Développement durable



- Couvercle solidement ajusté pour réduire les temps de cuisson et les coûts d'énergie.
- Système de chauffage clos - aucune déperdition d'énergie.
- Un contrôle par pressostat permet de surveiller la consommation d'énergie et d'eau.

Accessoires inclus

- 1 X Additif eau anti-corrosion PNC 927222

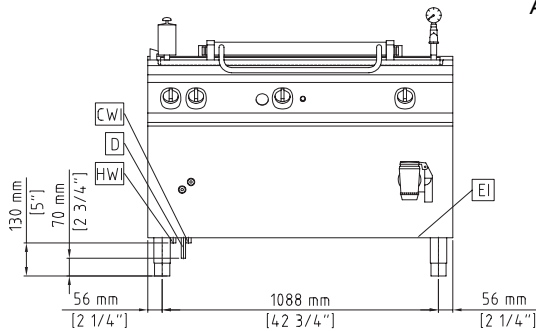
Accessoires en option

- Kit de jonction PNC 206086

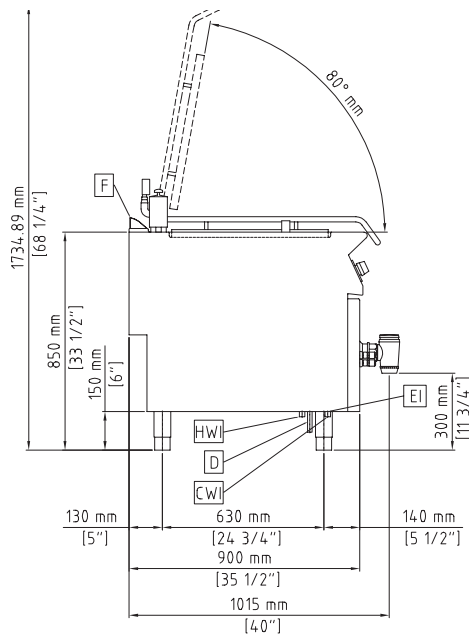
APPROBATION: _____

- Kit 2 pieds anti basculement pour fixation au sol (à positionner en diagonal : un à l'avant et l'autre à l'arrière) PNC 206136
- Plinthe frontale hauteur 100 mm pour élément de 1200 mm PNC 206151
- Plinthe frontale hauteur 100 mm pour élément de 1600 mm PNC 206152
- Plinthe frontale hauteur 180 mm pour élément de 1200 mm PNC 206178
- Plinthe frontale hauteur 180 mm pour élément de 1600 mm PNC 206179
- Couple de plinthes latérales hauteur 180 mm PNC 206180
- Kit 4 pieds pour installation sur socle maçonné de 100 mm PNC 206210
- Panneaux arrière 1200 mm PNC 206376
- 2 panneaux latéraux de revêtement pour éléments MONOBLOC PNC 216134

Avant

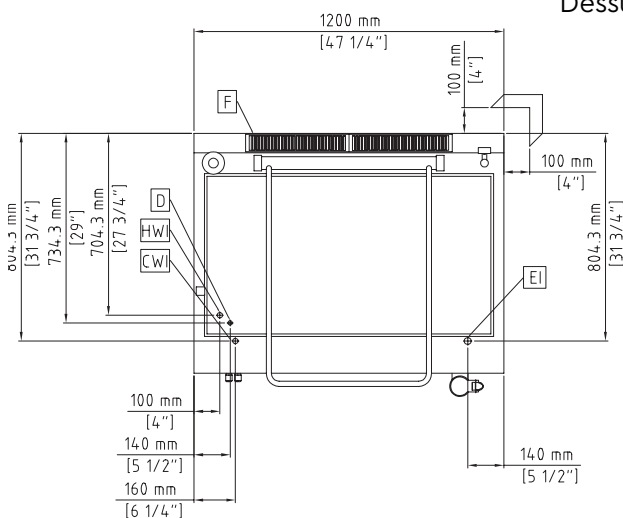


Côté



- CWI = Raccordement eau froide
 D = Vidange
 EI = Connexion électrique
 HWI = Raccordement eau chaude

Dessus



Électrique

Voltage :	391123 (E9BSELIUFE)	400 V/3N ph/50/60 Hz
Total Watts :		24 kW

Informations générales

Capacité utile :	240 lt
Largeur cuve rectangulaire :	1040 mm
Hauteur cuve rectangulaire :	485 mm
Profondeur cuve rectangulaire :	550 mm
Poids net :	200 kg
Poids brut :	224 kg
Hauteur brute :	1200 mm
Largeur brute :	1020 mm
Profondeur brute :	1240 mm
Volume brut :	1.52 m ³

No clearance needed on rear sides of unit if wall is of non combustible type. If wall is combustible, minimum 50 mm wall clearance should be maintained.

Groupe de certification: